



Technické parametry

Nominální údaje	
Napětí (jmenovité)	400 V
Frekvence	50 Hz
Fáze	3~
Připojení motoru	D
Příkon (W)	1.950 W
Příkon (kW)	1,95 kW
Proud	3,4 A
Otáčky ventilátoru	1.350 ot/min.
Průtok vzduchu	max 15.926 m ³ /h
Průtok vzduchu při maximální účinnosti	11.365 m ³ /h
Specifický poměr	1
Maximální teplota média	max 60 °C
Max. teplota média při regulaci otáček	60 °C
Ochrana/Klasifikace	
Třída krytí, motor	IP54
Třída izolace	F
Údaje dle ErP	
Splňuje požadavky ErP:	ErP 2018
Kategorie měření	A
Stupeň účinnosti	45,5 η actual
Účinnost, statická	40,7 η statA
Cílový stupeň účinnosti ErP2013	36 η target2013
Cílový stupeň účinnosti ErP2015	40 η target2015
Rozměry a hmotnosti	
Rozměry potrubí; Kruhové, sání	630 mm
Rozměry potrubí; Kruhové, výtlak	630 mm
Hmotnost	34,2 kg

Popis

Ventilátor AR lze použít pro přívod nebo odvod vzduchu v nízkotlakých systémech. Díky tomu lze ventilátory použít v různých komerčních i průmyslových aplikacích.

Konstrukce

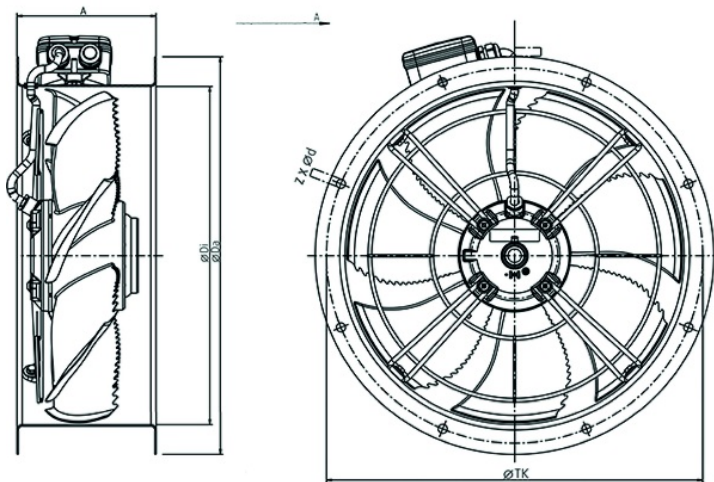
Plášť ventilátoru AR je vyroben z pozinkovaného ocelového plechu s povrchovou úpravou v černé práškové barvě v RAL9005. Na saní ventilátoru je osazena ochranná mřížka. Ventilátory používají axiální oběžná kola, která jsou vyrobená z oceli, hliníku nebo kompozitního materiálu, dynamicky vyvážená a spárována s odpovídajícími AC motory. Svorkovnice IP44 je standardně umístěna pláští ventilátoru.

Instalace

Ventilátory AR lze instalovat v libovolné poloze. Pro zamezení přenosu vibrací do potrubí doporučujeme použít pro připojení pružné manžety EV...

[Více podrobností naleznete na online katalogu](#)

Rozměry



	A	ØDi	ØDa	ØTK	z x Ød
AR 630 sileo	235	634	720	690	12 x Ø11,5

Schéma zapojení



Vysoké otáčky
(schéma vlevo)

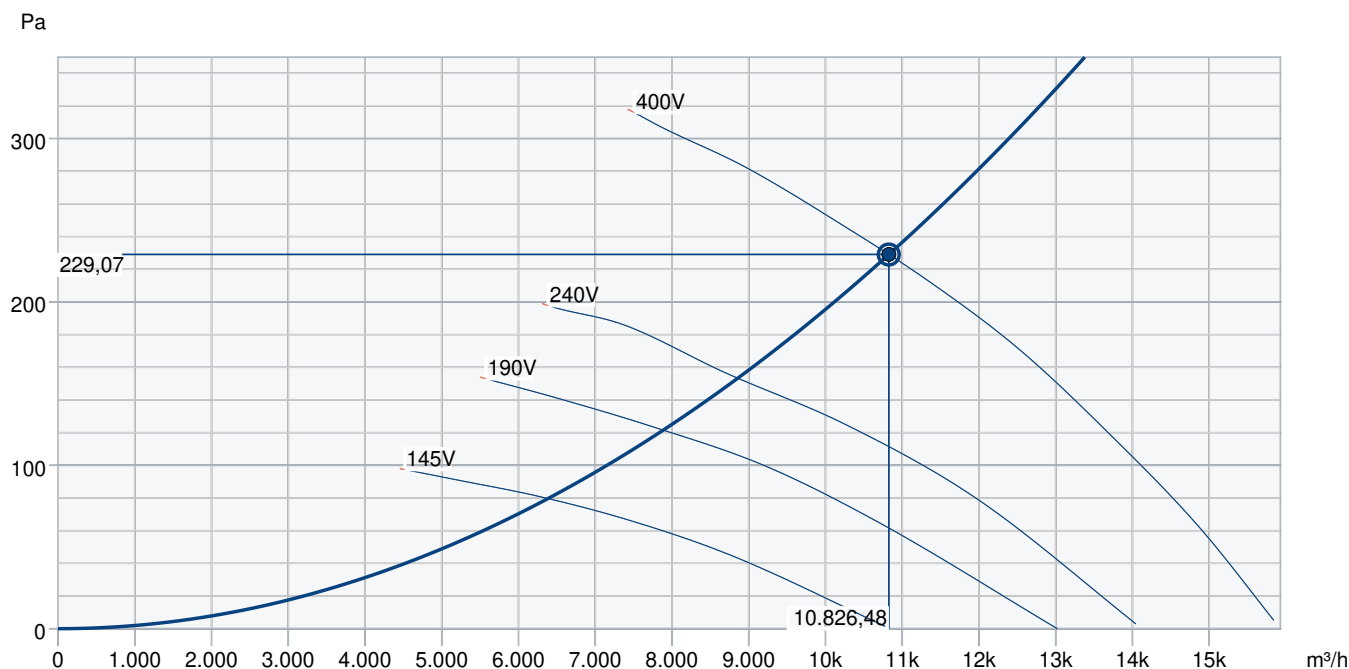
Nízké otáčky
(schéma vpravo)

Zapojení Δ

Zapojení Y

Ostatní	
Typ přípojovacího potrubí	Kruhový
Barva, plášť	Cerná
Typ motoru	AC

Výkonová křivka



Základní data										
Požadovaný průtok vzduchu	10.825 m³/h									
Požadovaný statický tlak	229 Pa									
Průtok vzduchu	10.826 m³/h									
Pracovní statický tlak	229 Pa									
Hustota vzduchu	1,204 kg/m³									
Výkon	1.722,1 W									
Pracovní otáčky - normální úroveň	1.373 ot/min									
Proud	3,14 A									
SFP	0,573 kW/m³/s									
Řídicí napětí	400,0 V									
Napájecí napětí	400 V									
Hladina akustického výkonu		63	125	250	500	1k	2k	4k	8k	Celkem
Vstup	dB(A)	29	48	58	70	78	81	78	68	84
Výstup	dB(A)	29	49	60	70	78	80	77	67	84

Příslušenství

EV-AR/AXC 630 (8358)
 FRQS-4A V2 (36231)
 MFA-AXC/AM 630 (311289)
 RTRD 7 (5943)
 S-DT 16 - new (161206)
 S-DT2 SKT (2697)

FRQ5S-4A+LED V2 (36233)
 GFL-AR/AXC 630 (8382)
 REV-5POL/07 (33980)
 RTRDU 7 (5947)
 S-DT 16E - new (161207)
 VK 63 (87704)

Dokumenty

L-BAL-001-SYSTEMAIR.PDF
 Návod_AR_AW_sileo_2012.pdf
 EU Declaration of Conformity_002